

マイカスタム

標準タイプ
チェーン式

取扱説明書 保証書

このたびは、当社商品をお買い上げいただきまして、誠にありがとうございます。ご使用前に、この説明書をよくお読みの上、末永くご愛用くださいますようお願いいたします。

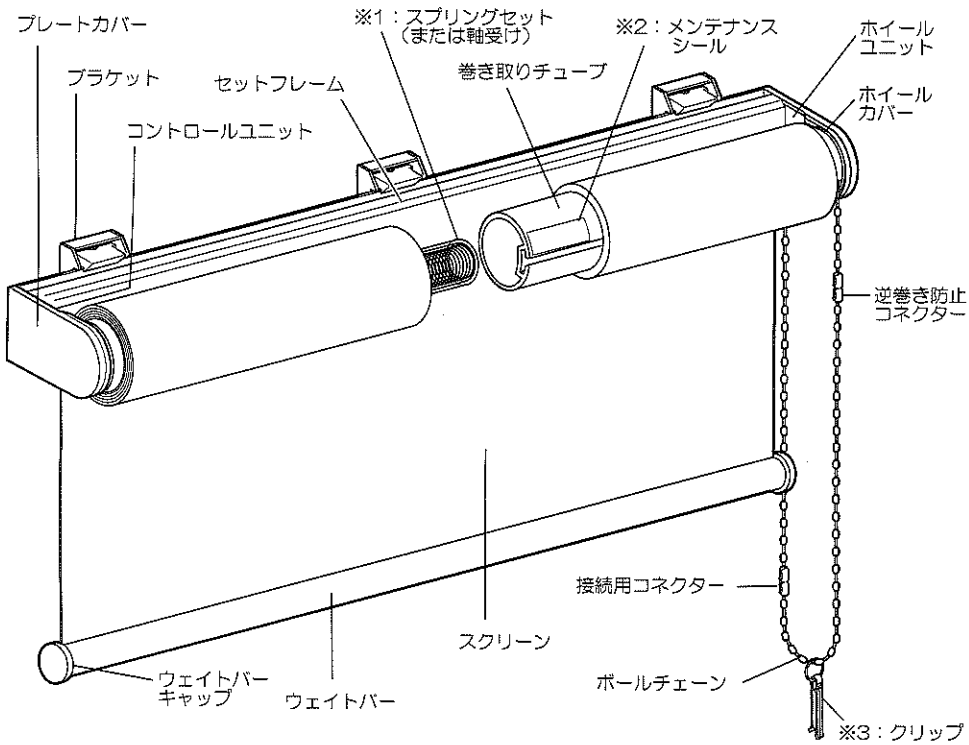
お読みになった後は、大切に保管してください。

販売店様へのお願い

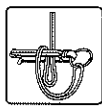
本取扱説明書は取付け後、必ずお客様へお渡しください。



1 取付け完成図と各部の名称

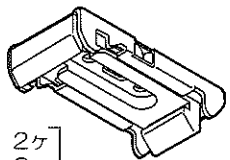


- ※1: 商品サイズによりスプリングセットを内蔵していない場合があります。
- ※2: 修理時には製造年月・お問合せNo.が必要です。スクリーンを最下部まで引き出しメンテナンスシールをご確認ください。
- ※3: クリップは、ループ状のチェーンを束ねる際にお使いいただく安全補助部品です。



2 付属部品

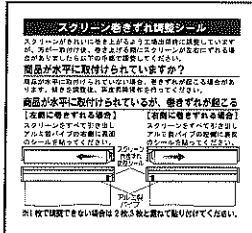
●ブラケット



●ブラケット取付けネジ (ブラケット数×2本)

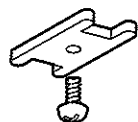
※木枠用ネジです。木以外の下地には使用できません。

●スクリーン巻きすれ調整シール



オプション部品

- カーテンレール用取付けナットとネジ (ブラケットと同数)



安全にご使用していただくために (必ずお守りください)

●このページは、お買い上げいただいた製品を正しく取付け、安全にご使用していただくために、特に注意していただくことを表示してあります。取付けの前にこのページをよくお読みになり、適切な取扱をしていただきますようお願いいたします。

■表示内容を無視して誤った使い方をした時に生じる危害や損害の程度を、次の表示で区分し、説明しています。

警告 この表示の欄は、「死亡または重傷などを負う可能性が想定される」内容です。

注意 この表示の欄は、「重傷を負う可能性または物的損害のみが発生する可能性が想定される」内容です。

■お守りいただく内容の種類を、次の絵表示で区分し、説明しています。

禁止 この表示の欄は、してはいけない「禁止」内容です。

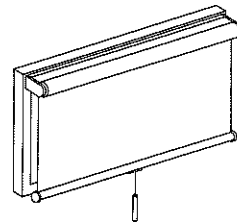
強制 この表示の欄は、必ずしていただく「強制」内容です。

「取付け上の」注意	警告	●付属のブラケット取付けネジは木枠用ですので、木質以外の下地 (石膏ボード等) にはご使用になれません。取付け面の材質及びブラケットのネジ穴 (φ4mm) に適合するネジ及びプラグ・アンカー等を別にご用意ください。
	注意	●ブラケット取付け時は、ブラケットをネジでしっかり固定してください。また、本体取付け時は、本体がブラケットにしっかり固定されているか必ず確認してください。取付けが不完全ですと製品が落下してケガをしたり物を破損する恐れがあります。
「操作上の」注意	注意	●水濡れ (結露・雨濡り等) の発生が予想される場所への取付けは絶対におやめください。 ●高温 (70℃以上) 多湿 (60%以上) の条件下が予想される場所 (サウナ・浴室・湯沸器近く・ボイラー室等) への取付けは絶対におやめください。
	警告	●製品にぶら下がったり、急激な操作や無理な操作は絶対におやめください。製品の落下・破損などによる思わぬ事故の原因となります。 ●コード (チェーン) 等にぶらさがったり、無理に引張ったりすることは、絶対におやめください。メカ部の破損や製品が落下する恐れがあります。また、お子様がコード (チェーン) 等で遊びますと、コード (チェーン) 等が首や体に巻くなどして思わぬ事故を招く恐れがありますのでご注意ください。
「取扱上の」注意	警告	●必ずコード (チェーン) 等を持って操作してください。スクリーンやウェイトバーを持って操作しないでください。 ●昇降・作動の範囲内に破損の恐れのある物や操作の障害となる物を置かないでください。また、操作の際は範囲内に人がいないことを必ず確認してください。
	警告	●製品に物を吊り下げたり、ぶらさげることは絶対におやめください。製品が破損・落下して思わぬ事故の原因となります。
「取扱上の」注意	注意	●強風の時や雨の降っている時は、必ず窓を開めるか製品をたくし上げて (巻き上げて) ください。製品の破損や思わぬ事故の原因となります。 ●製品の分解は絶対におやめください。製品の破損や故障の原因となります。
	注意	●弊社の製品は金属や防炎加工を施したスクリーン等を中心に構成されておりますが、火のそばでのご使用は絶対におやめください。

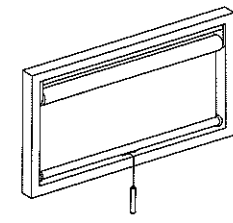
3 ブラケットの取付け

取付けの種類

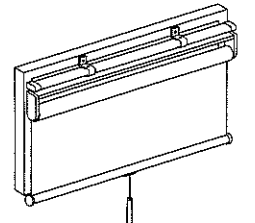
窓枠の外側に取付ける場合
<正面付け>



窓枠の内側に取付ける場合
<天井付け>



カーテンレールに取付ける場合
<天井付け>



ブラケットの取付け

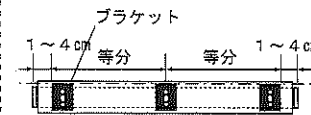
注意

- ブラケットはできるだけ本体の両端になるように取付けてください。3ヶ以上になる場合はほぼ等間隔になるように取付けてください。
- ブラケットは左右平行 (水平) になるように取付けてください。

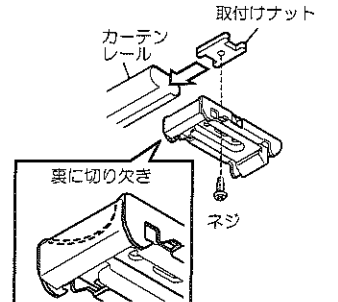
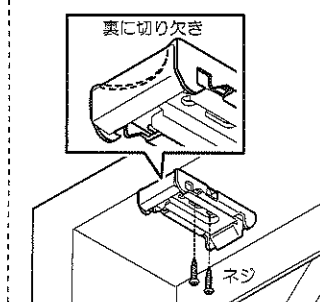
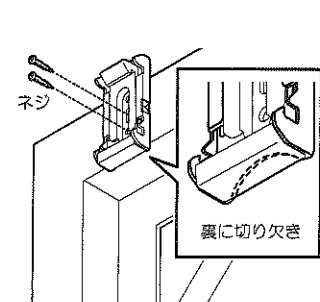
●ブラケットを下図のような位置に2本のネジでしっかりと固定してください。



●ブラケットを下図のような位置に2本のネジでしっかりと固定してください。



●ブラケットと取付けナットでカーテンレールの開口部をはさみ込むように付属のネジでしっかりと固定してください。



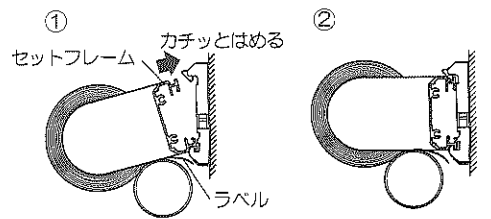
4 本体の取付け・取外し方法

本体の取付け方

窓枠の外側に取付ける場合
＜正面付け＞

セットフレームの下側をブラケットに差し込みさらに上側をはめ込みます。

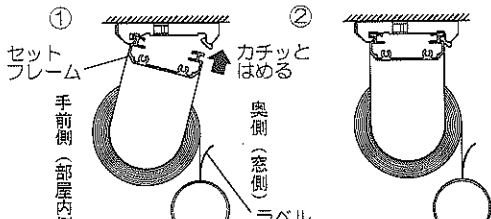
スクリーンは巻き上げたまま取付けます



窓枠の内側・カーテンレールに取付ける場合
＜天井付け＞

セットフレームの手前側をブラケットに差し込み、さらに奥側をはめ込みます。

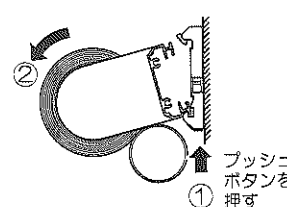
スクリーンは少し降ろして取付けます



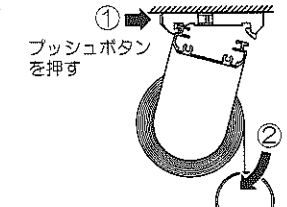
注意 取付けの際はラベルをブラケットに挟み込まないよう注意してください。

本体の取外し方

はずす時は、下の
プッシュボタンを
押してください。

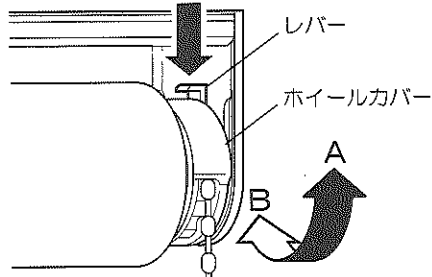


はずす時は、手前
のプッシュボタン
を押してください。



5 取付け方(天井付け/正面付け)を変更する場合

★ホイルカバーの向きは出荷時に発注指示により製作しております。
取付け方の変更は、レバーを矢印方向に押さえながらホイルカバーを90度回転してください。



※図は天井付けの場合

＜天井付け＞ ▶ ＜正面付け＞ の場合

ホイルカバーをB方向に90度回転してください。

＜正面付け＞ ▶ ＜天井付け＞ の場合

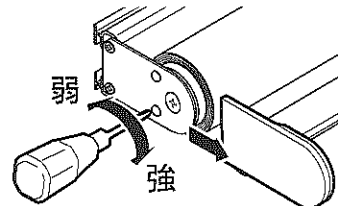
ホイルカバーをA方向に90度回転してください。

6 スプリングの調整をするには

★本商品は、出荷時にスプリングの調整を完了しておりますが、操作の重さを調整したい場合に行ってください。
※商品サイズによりスプリングセットを内蔵していない場合には、調整する必要はありません。

調整方法

●反操作側のプレートカバーを外し
+ドライバーで調整します。



『強』・・・巻き上がりが軽くなり、降ろす操作が重くなります。

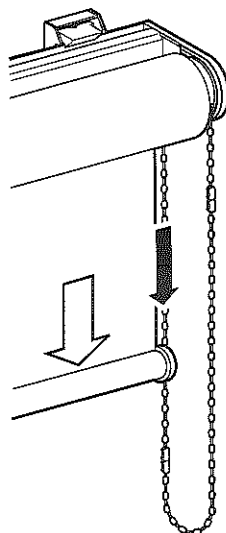
『弱』・・・巻き上がりが重くなり、降ろす操作が軽くなります。

※左操作の場合、コントロール側が右側になり強・弱の矢印の方向も逆になります。

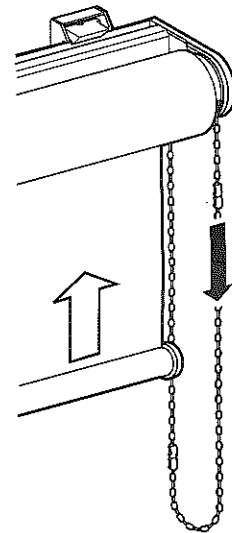
注意 過度にスプリングを強くしますと破損の原因になります。

7 操作方法(操作はゆっくりと行ってください)

降ろす場合



上げる場合



注意

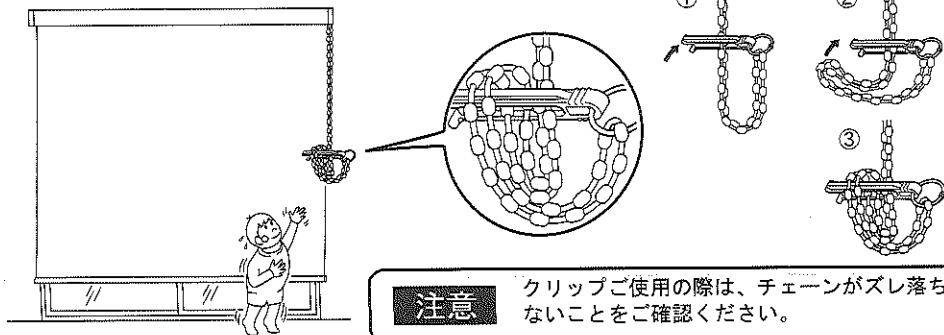
- 昇降時には、障害物が付近にないか確認してください。障害物がある場合は取り除いてください。
- スクリーン巻取り時に巻き乱れる場合は、付属の「スクリーン巻ずれ調整シール」で調整してください。

8 クリップの使用法

お子様やペットがチェーンで遊びますと、首や身体に巻き付くことがあり、重大な事故をまねく原因となります。安全のため、操作をするとき以外は、チェーンをお子様やペットから届かない位置で束ねてください。

使用方法

①～③の手順でチェーンをクリップで束ねてください。



注意 クリップご使用の際は、チェーンがズレ落ちないことをご確認ください。

9 こんなときには...

症状	原因	処置
スクリーンがきれいに巻き取られない。	取付け面が水平でない。 上記原因以外できれいに巻きとられない。(スクリーンの伸縮等)	商品が水平になるよう取付け面を調整してください。 付属の巻きずれ調整シールをシール記載の説明にしたがって取付けてください。
スクリーンの端部がはつれてきた。	スクリーンが両サイドのユニットにあたっている。	巻き取りチューブにきれいに巻き取られるよう調整した後ほつれた生地をハサミで切り取ってください。
スクリーンを汚した場合。	スクリーンを汚してしまった。	すぐに乾いた布で吸い取るか、濡ったきれいな布で軽く拭き取ってください。

◎上記の処置をしても直らない場合やその他の問題が発生した場合は、お買い上げいただいた販売店または最寄りの弊社営業所までご連絡ください。

10 メンテナンスシールについて

●この商品についての詳細はメンテナンスシールに記載してあります。
メンテナンスシールの貼り付け位置は、取付け完成図と各部の名称をご覧ください。

(例) 品名: 商品名が商品略号で表示されています。 お問合せNo.: 商品に対する管理番号です。お問合せの際にはこの番号をお申しつけください。

仕様コード: 納まりの種類が表示されます。

JNo. 4-000-00000	00	工場 00-00	色柄: スクリーンの柄No.が表示されています。
品名 RSC-O		色柄 N0000	
寸法 W1.800 H1.800 R		年月 00/00	製造年月: 商品の製造された年月が表示されています。保証期間の始まりを表示します。

寸法: 商品のサイズがm単位で表示されています。 操作位置: 商品の操作位置 (RまたはL) が表示されています。

11 保証について

●この商品は保証対象商品です。下記の保証書をよくお読みになり大切に保管してください。

保証書

この度は、弊社商品をお買い上げいただき、誠にありがとうございます。当商品は、厳密なる品質管理及び検査を経てお届けしておりますが、万一、保証期間内に故障した場合には、当社保証規定に従って修理させていただきます。修理をご依頼の場合は、メンテナンスシールをご確認の上、お買い上げいただいた販売店又は、最寄りの弊社営業所までご連絡ください。

保証期間：お買い上げ日より3年間

保証規定

- 取扱説明書・本体注意ラベル・操作カードに従った正常な使用状態で保証期間内に故障した場合は無償で修理させていただきます。但し、消耗部品 (スクリーン部・コード・チェーン類) の無償保証期間は1年となります。(スクリーン部の汚れは対象外) キズ・汚れにつきましては、お買い上げ後7日以内にお申し出ください。
- 保証期間内でも次の場合は無償修理対象外 (有料修理) となります。
 - ・取付け上の誤り、使用上の誤りによる故障または破損。
 - ・不当な改造、修理による故障または破損。
 - ・天変地異 (火災、地震、水害、落雷等) による故障または破損。
 - ・特殊環境 (極度の高温多湿、薬品のガス、公害、粉塵等) による故障または破損。

シンコールインテリア株式会社
〒106-0031 東京都港区西麻布1丁目4番26号 TEL:03-3404-8181

SINCOL®