

ロールスクリーン

マイカスタム

標準タイプ

スプリング式

取扱説明書 保証書

このたびは、当社商品をお買い上げいただきまして、誠にありがとうございます。ご使用前に、この説明書をよくお読みの上、未永くご愛用くださいますようお願いいたします。

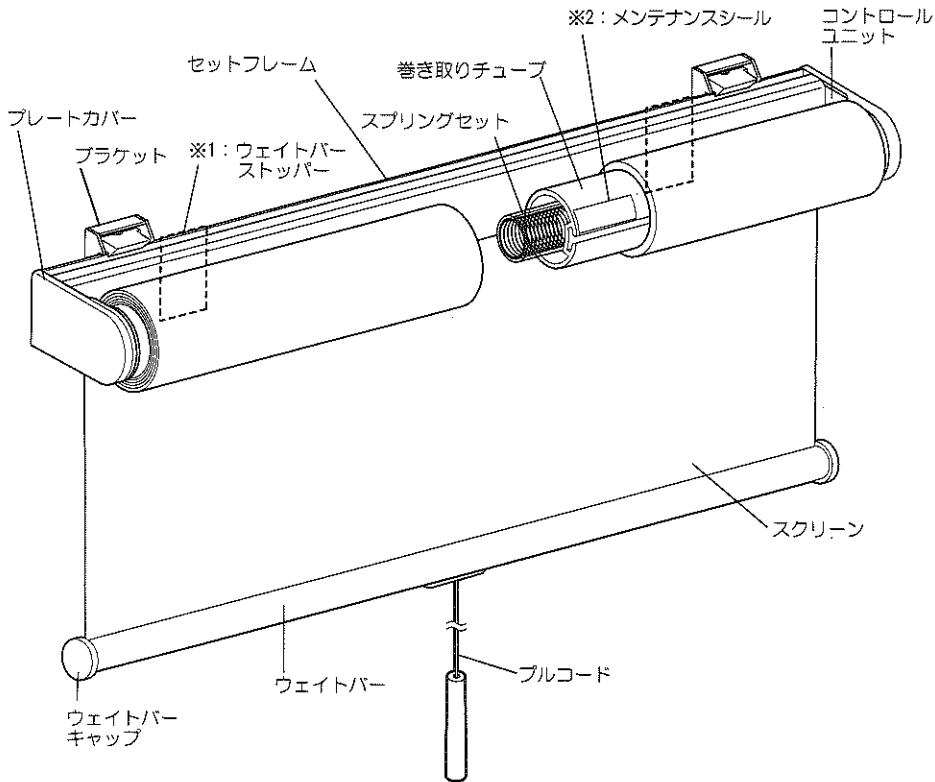
お読みになった後は、大切に保管してください。

販売店様へのお願い

本取扱説明書は取付け後、必ずお客様へお渡しください。



1 取付け完成図と各部の名称



- ※1: 「商品幅59cm以下」、「商品幅201cm以上」、「商品高さ80cm以下」の商品にはウェイトバーストッパーが標準装備されます。
- ※2: 修理時には製造年月・お問合せNo.が必要です。スクリーンを最下部まで引き出しメンテナンスシールをご確認ください。

2 付属部品

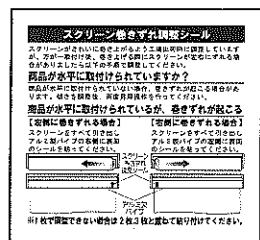
●ブラケット

- 幅150cm以下 2ヶ
- 幅151~200cm 3ヶ
- 幅201cm以上 4ヶ

●ブラケット取付けネジ (ブラケット数×2本)

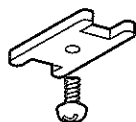
※木枠用ネジです。木以外の下地には使用できません。

●スクリーン巻きすれ調整シール



オプション部品

●カーテンレール用取付けナットとネジ (ブラケットと同数)



安全にご使用していただくために (必ずお守りください)

●このページは、お買い上げいただいた製品を正しく取付け、安全にご使用していただくために、特に注意していただくことを表示してあります。取付けの前にこのページをよくお読みになり、適切な取扱をしていただきますようお願いいたします。

■表示内容を無視して誤った使い方をした時に生じる危害や損害の程度を、次の表示で区分し、説明しています。

警告 この表示の欄は、「死亡または重傷を負う可能性が想定される」内容です。

注意 この表示の欄は、「重傷を負う可能性または物的損害のみが発生する可能性が想定される」内容です。

■お守りいただく内容の種類を、次の絵表示で区分し、説明しています。

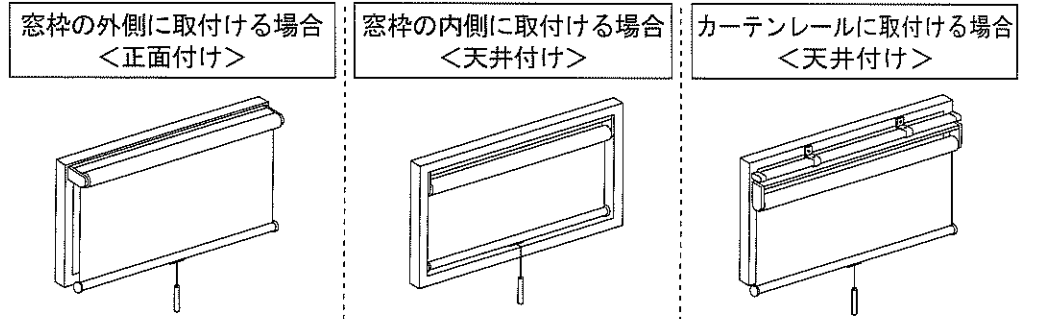
禁止 この表示の欄は、してはいけない「禁止」内容です。

強制 この表示の欄は、必ずしていただく「強制」内容です。

「取付け上の」注意	警告	●付属のブラケット取付けネジは木枠用ですので、木質以外の下地(石膏ボード等)にはご使用になれません。取付け面の材質及びブラケットのネジ穴(φ4mm)に適合するネジ及びプラグ・アンカー等を別にご用意ください。
	注意	●ブラケット取付け時は、ブラケットをネジでしっかり固定してください。また、本体取付け時は、本体がブラケットにしっかり固定されているか必ず確認してください。取付けが不完全ですと製品が落下してケガをしたり物を破損する恐れがあります。
「操作上の」注意	注意	●水濡れ(結露・雨漏り等)の発生が予想される場所への取付けは絶対におやめください。 ●高温(70℃以上)多湿(80%以上)の条件下が予想される場所(サウナ・浴室・湯沸器近く・ボイラー室等)への取付けは絶対におやめください。
	警告	●製品にぶら下がったり、急激な操作や無理な操作は絶対におやめください。製品の落下・破損などによる思わぬ事故の原因となります。
「取扱上の」注意	警告	●コード(チェーン)等にぶらさがったり、無理に引張ったりすることは、絶対におやめください。メカ部の破損や製品が落下する恐れがあります。また、お子様がコード(チェーン)等で遊びますと、コード(チェーン)等が首や体に巻付くなどして思わぬ事故を招く恐れがありますのでご注意ください。
	注意	●必ずコード(チェーン)等を持って操作してください。スクリーンやウェイトバーを持って操作しないでください。 ●昇降・作動の範囲内に破損の恐れのある物や操作の障害となる物を置かないでください。また、操作の際は範囲内に人がいないことを必ず確認してください。
「取扱上の」注意	警告	●製品に物を吊り下げたり、ぶらさげることは絶対におやめください。製品が破損・落下して思わぬ事故の原因となります。
	注意	●強風の時や雨の降っている時は、必ず窓を閉めるか製品をたくし上げて(巻き上げて)ください。製品の破損や思わぬ事故の原因となります。 ●製品の分解は絶対におやめください。製品の破損や故障の原因となります。
	注意	●弊社の製品は金属や防炎加工を施したスクリーン等を中心に構成されておりますが、火のそばでのご使用は絶対におやめください。

3 ブラケットの取付け

取付けの種類

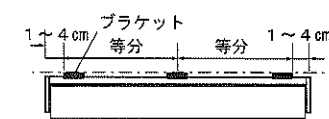


ブラケットの取付け

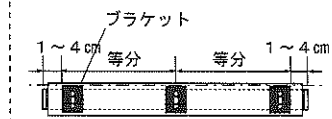
注意

- ブラケットはできるだけ本体の両端になるように取付けてください。3ヶ以上になる場合はほぼ等間隔になるように取付けてください。
- ブラケットは左右平行(水平)になるように取付けてください。

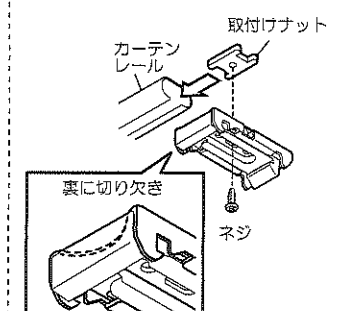
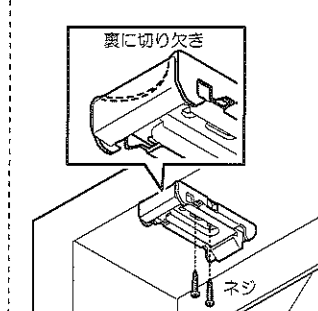
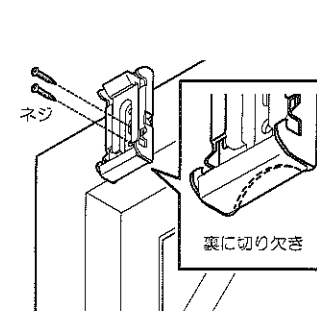
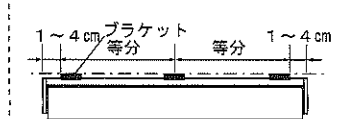
●ブラケットを下図のような位置に2本のネジでしっかりと固定してください。



●ブラケットを下図のような位置に2本のネジでしっかりと固定してください。



●ブラケットと取付けナットでカーテンレールの開口部をはさみ込むように付属のネジでしっかりと固定してください。

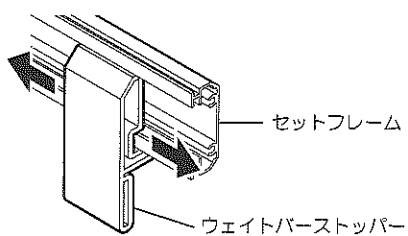
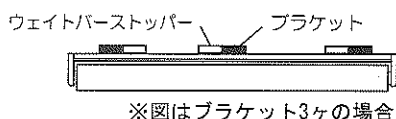


4 本体の取付け・取外し方法

本体取付けの前に（「商品幅59cm以下」、「商品幅201cm以上」、「商品高さ80cm以下」の商品の場合）

本体セットフレーム裏側にあるウェイトバーストッパーをスライドさせ右図の様に均等になるよう調整してください。

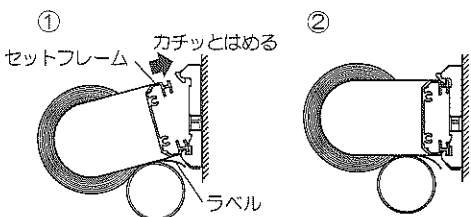
※ブラケット取付け位置を避け設定してください。



本体の取付け方

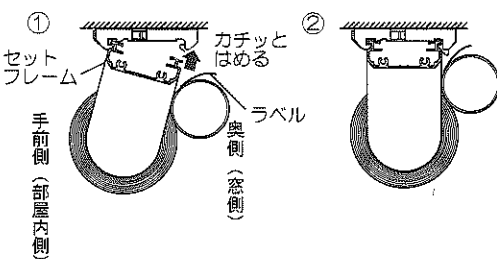
窓枠の外側に取付ける場合 ＜正面付け＞

セットフレームの下側をブラケットに差し込みさらに上側をはめ込みます。



窓枠の内側・カーテンレールに取付ける場合 ＜天井付け＞

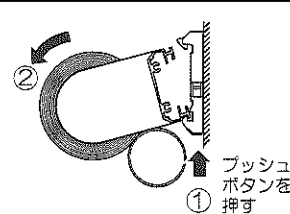
セットフレームの手前側をブラケットに差し込み、さらに奥側をはめ込みます。



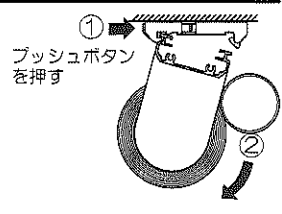
注意 取付けの際はラベルをブラケットに挟み込まないよう注意してください。

本体の取外し方

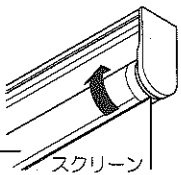
はずす時は、下のプッシュボタンを押してください。



はずす時は、手前のプッシュボタンを押してください。



7 こんなときには...

症状	原因	処置
スクリーンがきれいに巻き取れない。	取付け面が水平でない。 操作部が製品の中央にない。 操作部を真下に引いていない。 上記原因以外できれいに巻きとれない。 (スクリーンの伸縮等)	商品が水平になるよう取付け面を調整してください。 操作部はウェイトバーの中央部に設定し、真下に引いてください。 操作部を真下に引いてください。 付属の巻きずれ調整シールをシール記載の説明にしたがって取付けてください。
スクリーンの端部がほつれてきた。	スクリーンが両サイドのユニットにあたっている。	巻き取りチューブにきれいに巻き取られるよう調整した後、ほつれた生地をハサミで切り取ってください。
スクリーンが途中で巻き上がらない。 (巻き上げスピードが遅くなった)	スプリングが弱い。	5ページの【回スプリングの調整をするには】に従って巻き上げスピードを調整してください。
スクリーンが下がりがきって巻き上がらない。	ストッパーが解除されない。	巻き取りチューブを図の矢印の方向に手で回し、ゆっくり離してください。 
スクリーンを汚した場合。	スクリーンを汚してしまった。	すぐに乾いた布で吸い取るか、濡ったきれいな布で軽く拭き取ってください。

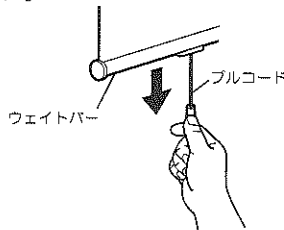
◎上記の処置をしても直らない場合やその他の問題が発生した場合は、お買い上げいただいた販売店または最寄りの弊社営業所までご連絡ください。

5 操作方法(操作はゆっくりと行ってください)

※プルコードは必ず、ウェイトバーの中央位置にして操作を行ってください。

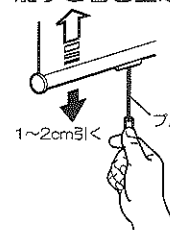
降ろす場合

プルコードを真下に引き降ろし、手を離してください。



上げる場合

プルコードを少し(1~2cm)下に引き手を離すと巻き上がります。



途中で止める場合

プルコードを少し下に引き降ろすと、止まります。

注意

- 昇降時には、障害物が付近にないか確認してください。障害物がある場合は取り除いてください。
- スクリーン巻取り時に巻き乱れる場合は、付属の「スクリーン巻ずれ調整シール」で調整してください。

6 スプリングの調整をするには

★本商品は、出荷時にスプリングの調整を完了しておりますが、スクリーンの巻き上げ速度を調整したい場合に行ってください。

※商品幅60cm以上の製品はスクリーンが巻き上がる途中でブレーキが掛かる機構となっているため、巻き上がり速度が遅くなりますが、その作動位置・速度調整はできません。

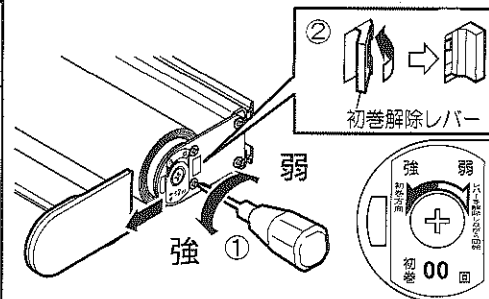
調整方法

●右側のプレートカバーを外し、+ドライバーで表示シールに従って調整します。

- 『強』・・・巻き上げ速度が速くなります。
- 『弱』・・・巻き上げ速度が遅くなります。

※「弱」へ回転させる場合は

- ①+ドライバーを十字穴に差し込み、回転しないように固定します。
- ②初巻解除レバーを引上げ、矢印の方向へ強く押し込みカチッとロックさせます。
- ③①で差し込んだドライバーにて「弱」の方向に回してください。
- ④初巻解除レバーを元に戻し、回転を固定してください。



※初巻数はスプリングが解除された場合もしくはスクリーンの交換時に必要となります。
※スプリングが解除された場合はスクリーンを巻き上げた状態から表示されている巻数を目安に初巻を与えてください。

注意 過度にスプリングを強くしますと破損の原因になります。

8 メンテナンスシールについて

●この商品についての詳細はメンテナンスシールに記載してあります。
メンテナンスシールの貼り付け位置は、取付け完成図と各部の名称をご覧ください。

(例) 品名: 商品名が商品略号で表示されています。 お問合せNo.: 商品に対する管理番号ですのでお問合せの際にはこの番号をお申し付けください。

仕様コード: 納まりの種類が表示されます。

JNo. 4-000-00000	00	工場 00-00	色柄: スクリーンの柄Noが表示されています。
品名 RS-O		色柄 N0000	
寸法 W1.800 H1.800		年月 00/00	製造年月: 商品の製造された年月が表示されています。保証期間の始まりを表示します。

寸法: 商品のサイズがm単位で表示されています。

9 保証について

●この商品は保証対象商品です。下記の保証書をよくお読みになり大切に保管してください。

保証書

この度は、弊社商品をお買い上げいただき、誠にありがとうございます。当商品は、厳密なる品質管理及び検査を経てお届けしておりますが、万一、保証期間内に故障した場合には、当社保証規定に従って修理させていただきます。修理をご依頼の場合は、メンテナンスシールをご確認の上、お買い上げいただいた販売店又は、最寄りの弊社営業所までご連絡ください。

保証期間: お買い上げ日より3年間

保証規定

1. 取扱説明書・本体注意ラベル・操作カードに従った正常な使用状態で保証期間内に故障した場合は無償で修理させていただきます。但し、消耗部品(スクリーン部・コード・チェーン類)の無償保証期間は1年となります。(スクリーン部の汚れは対象外)キズ・汚れにつきましては、お買い上げ後7日以内にお申し出ください。
2. 保証期間内でも次の場合は無償修理対象外(有料修理)となります。
 - ・取付け上の誤り、使用上の誤りによる故障または破損。
 - ・不当な改造、修理による故障または破損。
 - ・天災地災(火災、地震、水害、落雷等)による故障または破損。
 - ・特殊環境(極度の高温多湿、薬品のガス、公害、粉塵等)による故障または破損。

シンコールインテリア株式会社
〒106-0031 東京都港区西麻布1丁目4番26号 TEL:03-3404-8181

SINCOL